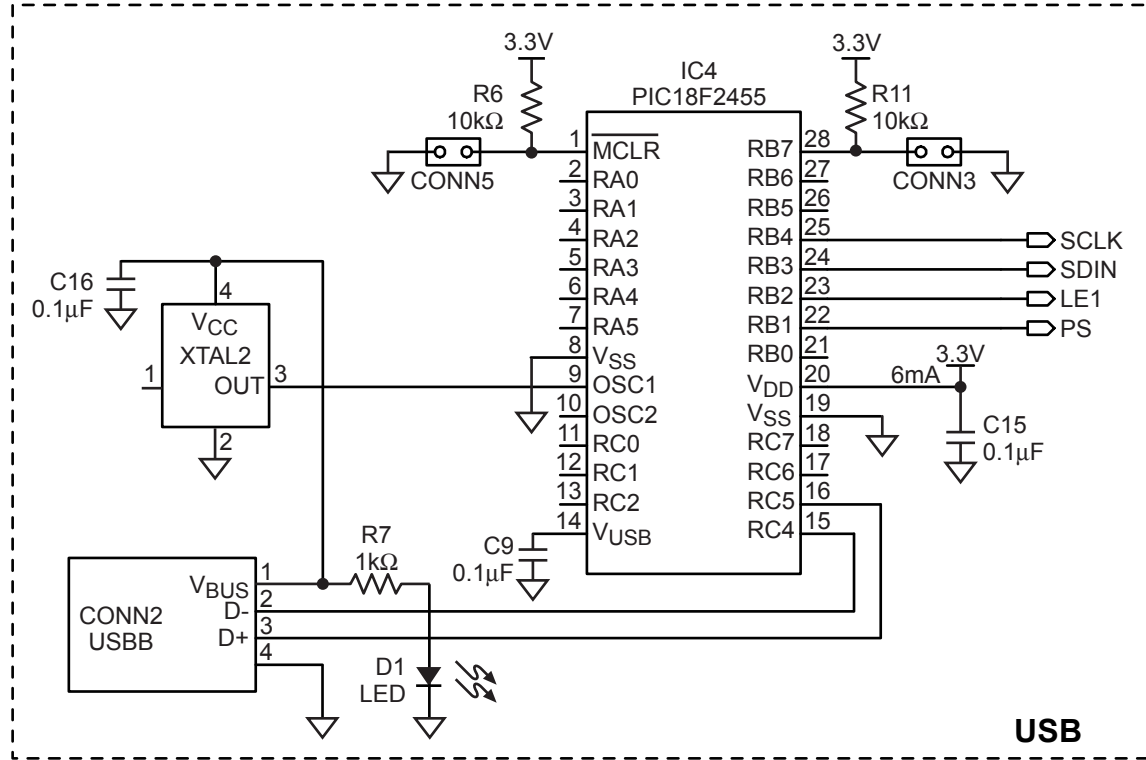


5.0V: 113mA
3.3V: 43mA



USB