

### 説明

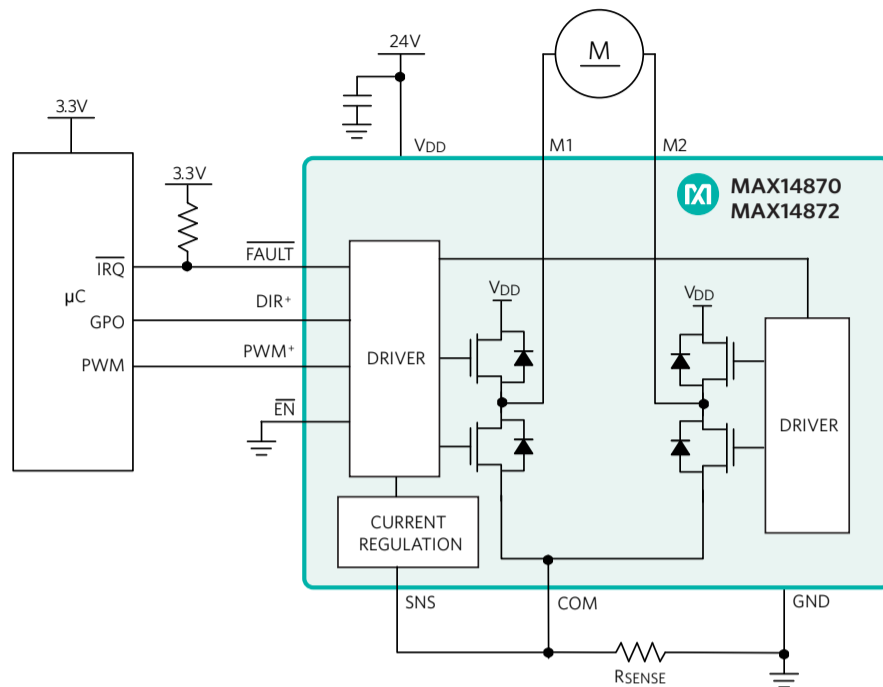
MaximのDCモータードライバは、DCブラシモーターまたはアクチュエータ/バルブの駆動に最も簡素で柔軟なICソリューションを提供します。

内蔵パワーMOSFETやチャージポンプなしの電源アーキテクチャが、内蔵電流制限と柔軟な電流安定化モードの設計を簡素化します。過電圧保護、短絡保護、過熱保護、および障害診断などの監視/安全性機能によって、堅牢な性能が確保されます。超低 $R_{ON}$ および柔軟な電源電圧が、より長い動作時間を可能にするためのより低温な動作温度を実現します。

### 主な特長

- 小型パッケージで大電力に対応し、トータルのソリューションサイズを縮小
- 低消費電力によって、より長く、低温の動作時間が可能
- 内蔵の保護によって堅牢な動作を提
- 高速/低速/25%リップル電流レギュレーションモードによって設計を簡素化

### ブロック図



+ THESE PIN NAMES ARE FOR THE MAX14870. ON THE MAX14872, THESE ARE THE FWD AND REV INPUTS.

Part Number	Voltage Range (V)	Peak Motor Current (A)	Configuration	Current Regulation	Smallest Package	EVKIT	Order
MAX14870	4.5 to 36	2.5	1 Brushed	Fast	3mm x 3mm TDFN	MAX14870EVKIT	
MAX14871	4.5 to 36	2.8	1 Brushed	Fast/Slow/25% Ripple	6.3mm x 5mm TSSOP	MAX14871EVKIT	
MAX14872	4.5 to 36	2.5	1 Brushed/Dual Valve	Fast	3mm x 3mm TDFN	MAX14870EVKIT	
MAX14874	4.5 to 36	2.5	Dual Valve, Independent Driver Control	-	3mm x 3mm TDFN	MAX14874EVKIT	

### 関連リソース



MAXREFDES150: Pocket IO PLC Development Platform (英文)



MAXREFDES89: Full-Bridge DC Motor Driver Mbed Shield (英文)



DCモータードライバ



ビデオ: ブラシDCクワッドモーターコントローラMbedシールド (英語)

データシート、評価ボード、サンプル入手に便利なメンバーシップ(MyMaxim)にご登録ください。  
[www.maximintegrated.com/jp/mymaxim/register.html](http://www.maximintegrated.com/jp/mymaxim/register.html)

Maxim Integrated  
[www.maximintegrated.com/jp](http://www.maximintegrated.com/jp)