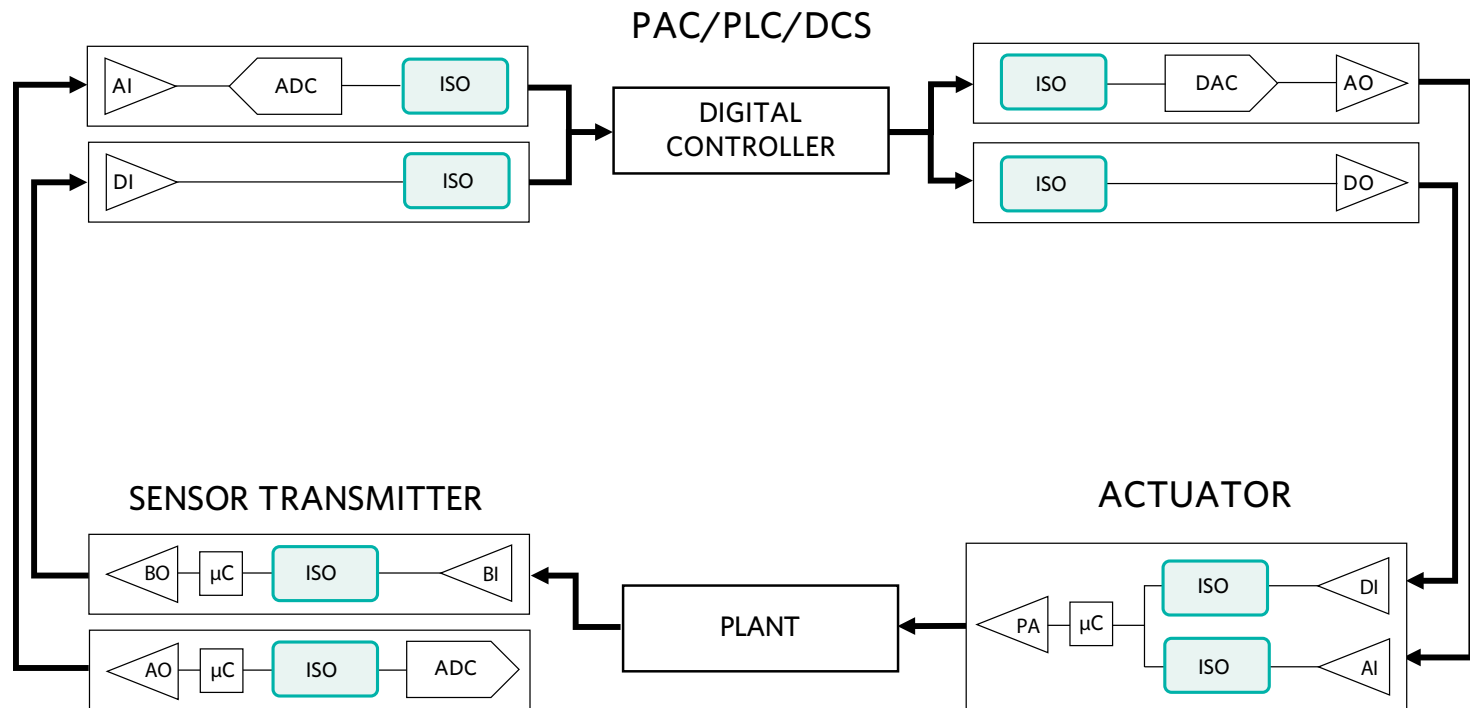


説明

Maximの低電力、高速、高電圧デジタルアイソレータは、 -40°C ~ $+125^{\circ}\text{C}$ の広い温度範囲と 1.7V ~ 5.5V の電圧範囲にわたって堅牢で高信頼性の絶縁を提供します。



高速4チャンネルアイソレータ

高速4チャンネルアイソレータは最高の動的性能を持ち、絶縁障壁越しに最高速のインタフェースを提供し、最も広いタイミングマージンを備えています。

3.3Vでの主な仕様:

- 伝播遅延: 8.1ns (max)
- パルス幅歪み: 1.0ns (max)
- チャンネル間スキュー: 1.2ns (max)
- ジッタ: 130ps_{pk}
- データレート: 150Mbps (max)

低電力アイソレータ

低電力アイソレータは最小の消費電力用に最適化され、発熱を低減して電力バジェットを節約します。これらのデバイスは150Mbpsのデータレートに対応し、高スループット、低電力データ収集システムを実現します。

3.3Vおよび1MHz方形波での主な仕様:

- チャンネル当り電流: 0.39mA (typ)
- チャンネル当り電力: 0.62mW (1.8V動作時)
- データレート: 150Mbps (max)

特定アプリケーション用アイソレータ

特定アプリケーション用アイソレータは、特定のアプリケーションに対して最高のシステムレベル性能を提供するように最適化されています。

アプリケーションの推奨事項:

- I²Cなどの絶縁型双方向チャンネルアプリケーションについては、MAX14933またはMAX14937を参照
- 絶縁型RS-485アプリケーションについては、MAX12931およびMAX14932を参照

デジタルアイソレータの注目製品の表

型番	データレート (Mbps)(max)	構成	絶縁定格 (kV)	ピン数/パッケージ
MAX14130	150	4/0	1	16 QSOP
MAX14131	150	3/1	1	16 QSOP
MAX14930	150	4/0	2.75~3.75	16 nSOIC 16 wSOIC
MAX14931	150	3/1	2.75~3.75	16 nSOIC 16 wSOIC
MAX14932	150	2/2	2.75	16 nSOIC 16 wSOIC
MAX14934	150	4/0	5	16 wSOIC
MAX14935	150	3/1	5	16 wSOIC
MAX14936	150	2/2	5	16 wSOIC

関連リソース



MAXREFDES62: RS-485通信Micro PLC
カード



MAXREFDES60: 16ビットアナログ出力
Micro PLCカード



MAXREFDES61: 16ビット4アナログ入力
Micro PLCカード



MAXREFDES64: 8チャンネル, デジタル入力
Micro PLCカード



MAXREFDES150: Pocket IO PLC開発プラット
フォーム



デジタルアイソレータ

データシート、評価ボード、サンプル入手に便利なメンバーシップ(MyMaxim)にご登録ください。
www.maximintegrated.com/jp/mymaxim/register.html

Maxim Integrated
www.maximintegrated.com/jp